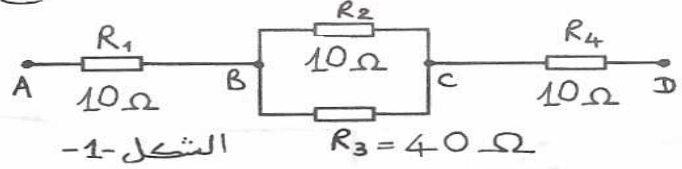


سلسلة تمارين الموصلات الاومية

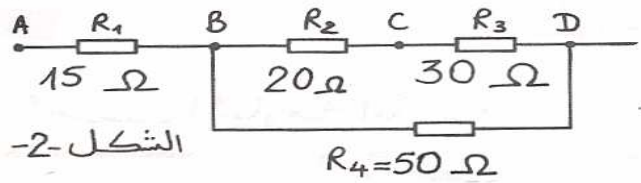
تمرين-1-

1- أحسب المقاومة المكافئة للجميع الممثل في الشكل 1-1.



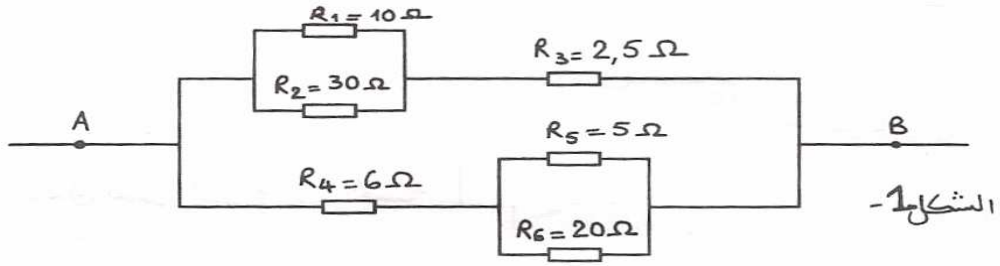
الشكل-1-1

2- أجب على نفس السؤال بالنسبة للجميع الممثل في الشكل 2-2.

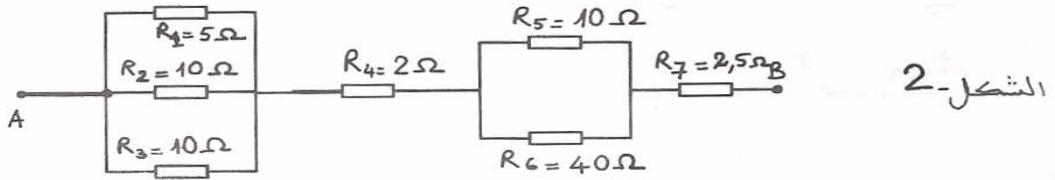


الشكل-2-2

تمرين-2-



الشكل-1-



الشكل-2-

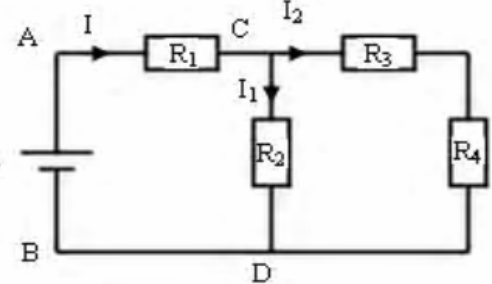
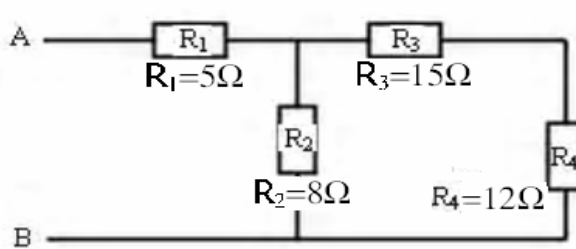
أحسب المقاومة المكافئة للجميع الممثل في الشكل 1-1 وجميع الممثل على الشكل 2-2.

تمرين-3-

يمثل الشكل أسفله جزءا من دائرة كهربائية.

1 - أحسب المقاومة المكافئة لثنائية القطب AB

2 علما أن $U_{AB} = 20V$ أحسب شدة التيار I_1 و I_2 .



تمرين-4-

الشكل-1-

بتطبيق قانون أوم:
أحسب شدة التيارات
الكهربائية I_1 ،
 I_2 و I_3 في
التجميعين المهتلين
في الشكلين (1) و (2).

الشكل-2-

تمرين-5-

يمثل الشكل جانبه دائرة كهربائية . نطبق بين المربطين A و B توتر شدته $U_{AB}=12V$.

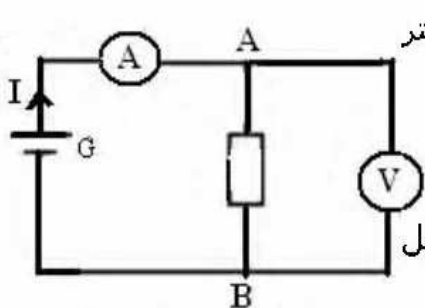
- 1 - أحسب شدة التيار الكهربائي I_1 المار في R_1 .
- 2 - أحسب شدة التيار الكهربائي المار في R_2 . نستنتج قيمة التوتر بين مربي الموصول الأومي R_3 .
- 3 - أحسب شدة التيار الكهربائي I في الفرع الأساسي واستنتج قيمة الموصول المكافئ لهذا التركيب .
- 4 - قارن هذه القيمة بالنتيجة التي يمكن الحصول عليها بتطبيق علاقة تجميع الموصلات الأومية .

تمرين-6-

- 1 - أحسب مقاومة تثنائ القطب المكافئ لـ D_2 و D_3
- 2 - استنتج مقاومة تثنائ القطب المكافئ لـ D_1 و D_2 و D_3

- 3 - يشير الأميتر إلى شدة تيار $I_{AB} = I_1 = 0,5A$
- 3.1 - ما هي إشارة القولطمتر!
- 3.2 - علماً أن $U_{AC} = 8,5V$ ، أحسب U_{AC} .
- 3.3 - أحسب شدتي التيارين المارين في D_2 و D_3

تمرين-7-



لقياس قيمة المقاومة للموصل الأومي AB بواسطة أمبيرمتر وفولطمتر نستعمل التركيب الكهربائي التالي :
القيم المشار إليها من طرف الجهازين هما : $I=0,5A$ و $U_{AB}=5V$.
1 - أحسب قيمة مقاومة الموصل الأومي AB .
2 - في التركيب التجريبي يمكن أن نعتبر الفولطمتر كموصل أومي مقاومته $R_V=10^7\Omega$. أحسب شدة التيار المار في الفولطمتر .

3 - قارن هذه القيمة مع شدة التيار المار في الفرع الأساسي I . ما هو استنتاجك ؟

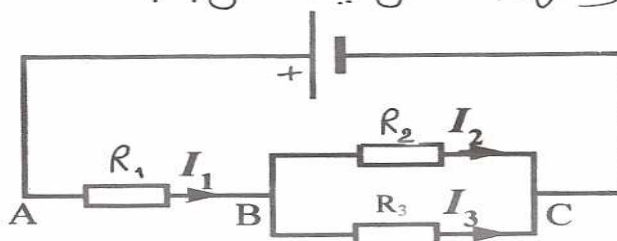
تمرين-8-

نعتبر التركيب الممثل في الشكل جانبه :

$$R_1=R_2=10\Omega$$

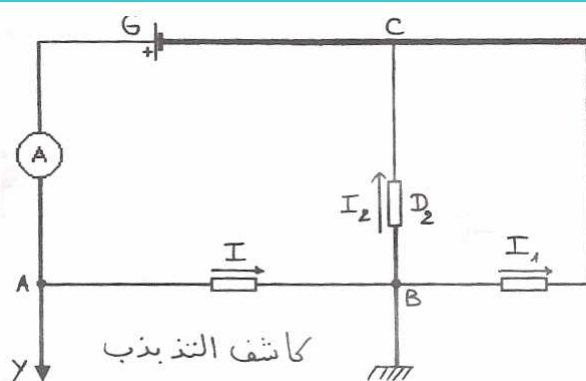
$$U_{AC}=9V$$

$$R_3=40\Omega$$



- 1- أحسب المقاومة المكافئة للموصلات الأومية المركبة بين A و C
- 2- استنتج I_1 شدة التيار الكهربائي المار عبر R_1
- 3- أحسب التوترات U_{AB} و U_{BC} .
- 4- بتطبيق قانون أوم أحسب I_2 و I_3 شدتي التيار الكهربائي المار في الموصلين الأوميين R_2 و R_3

تمرين-9-



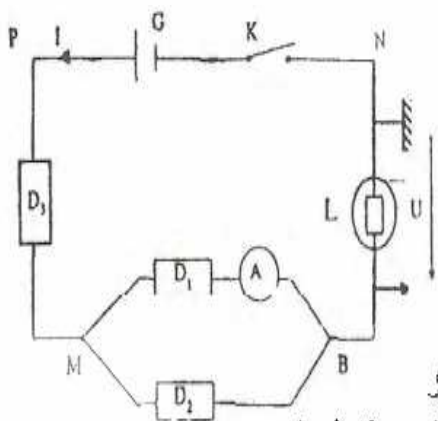
تتكون الدارة الكهربائية أسفله من :
* حولد التيار الكهربائي G .
* ثنائي القطب D_1 و D_2 غير نشيطين
* موصل أومي AB مقاومته R

* جهاز أمبيرمتر A يحتوي ميناؤه على 100 تدرجة .

- 1-1- كيف تم تركيب ثنائي القطب D_1 و D_2 في الدارة الكهربائية ؟
- 1-2- ما التدرج التي تستقر عندها، ابرة جهاز الأميتر، علماً ان شدة تيار $I = 2,5A$ وأن العيار المستعمل هو $5A$.
- 1-3- ما شدة التيار الكهربائي الذي يجتاز ثنائي القطب D_2 ، علماً أن $I_1 = \frac{2}{5}I$.
- 2- نوصّل جهاز كاشف التذبذب بالدارة الكهربائية كما يبين الشكل، فنحرف البقعة الضوئية ب $2cm$ عندما تكون الحساسية الرأسية: $10V/cm$.
- 2-1- ما قيمة التوتر U_{AB} ؟
- 2-2- عَيّن المقاومة R للوصل الأومي AB .
- ما التوتر بين مربطي ثنائي القطب D_2 ، علماً أن التوتر بين قطبي المتولّد G هو $U_{AC} = 24V$

تمرين-10-

- نعتبر التركيب التجريبي الممثل في الشكل أسفله حيث:
- G- مولد كهربائي قوته الكهرومحرّكة E ومقاومته الداخلية مهملة.
- D_1 و D_2 و D_3 : موصلات اومية مقاومتها على التوالي: $R_1 = 10\Omega$ و $R_2 = 10\Omega$ و $R_3 = 5\Omega$.
- L- مصباح كهربائي.
- A- امبيرمتر فنته 1.5 يحتوي ميناؤه على 100 تدرج و عياره $1A$.
- كاشف التذبذب لمعاينة التوتر U بين مربطي المصباح L. حساسيته الرأسية مضبوطة على $2V/cm$.
- قاطع التيار (K).



- 2- عين العقد الموجود في هذه الدارة واستنتج I شدة التيار.
- 3- حدد المقاومة المكافئة لتجميع الموصلات الأومية D_1 و D_2 و D_3 .
- 4- حدد U التوتر بين مربطي المصباح L.
- 5- اوجد E القوة الكهرومحرّكة للمولد G.
- 6- لدينا مصباحين L_1 و L_2 سجل عليها $(3V; 2,4W)$ و $(3V; 4,5W)$ L_2 ، عين معللاً جوابك المصباح الذي استعمل في هذا التركيب.

تمرين-11-

1- تمثل الوثيقة جانبه المميزة $U=f(I)$ لثنائى

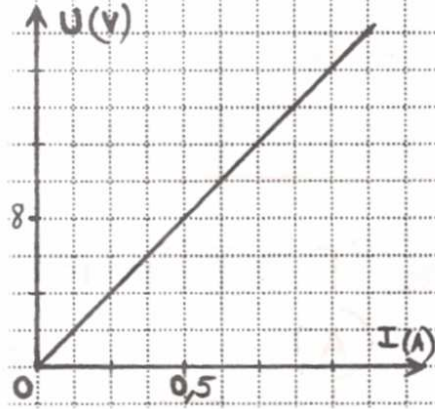
القطب D_2 المكافئ لموصلين أوميين D_1 و D_2 مركبين على التوالي

1.1- ما طبيعة ثنائى القطب D_2 ؟ عمل جوابك

1.2- أوجد مبيانيا قيمة المقاومة R_2 لثنائى

القطب D_2 .

1.3- أكتب تعبير المقاومة R_2 بدلالة R_1



مقاومة D_1 و R_2 مقاومة D_2 . استنتج قيمة

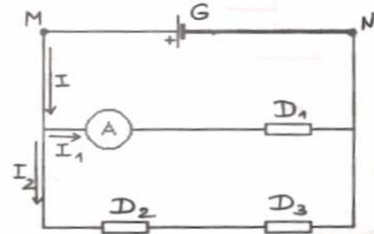
R_1 علماً أن $R_2 = 4 \Omega$.

2- نستعمل ثنائى القطب D_1 و D_2 في التركيب

التجريبي الممثل في الشكل جانبه حيث تم

تركيبها مع العناصر التالية:

* G : مولد للتيار الكهربائي المستمر.



* D_3 : موصل أومي مقاومته R_3 .

* A : جهازن الامبير متر يشير الى القيمة: $I_1 = 0,25A$.

2.1- علماً أن قيمة شدة التيار $I = 0,5A$, أحسب شدة التيار I_2 .

2.2- أوجد قيمة R_3 مقاومة الموصل الأومي D_3 .

تمرين-12-

نغذي الدارة الكهربائية التالية بتوتر مستمر قيمته

$U_{AM} = 12V$.

1- يعطي قياس شدة التوتر بين النقطتين A و B:

$U_{AB} = 4V$ نختار كحالة مرجعية الجهد في النقطة M

منعدم $V_M = 0V$. أحسب الجهد في النقطة B.

2- حدد علم، النسالة منحى التيار الكهربائي في كل فرع

3- أحسب شدة التيار الكهربائي في كل فرع

4- نستنتج قيمة مقاومة الموصل الأومي R.

